

EUR ACE štandardy a ich význam

prof. Ing. Dušan Petráš, PhD., EUR ING
prezident ZSVTS

8. november 2017, Technopol, Bratislava



Konferencia Inžinieri a vedci pri transfere poznatkov



ZVÄZ SLOVENSKÝCH
VEDECKOTECHNICKÝCH
SPOLOČNOSTÍ

„Zväz slovenských vedeckotechnických spoločností je dobrovoľné, demokratické, nepolitické a neziskové záujmové občianske združenie odborných vedeckotechnických spoločností, združení, zväzov, komitétov a iných právnických osôb. “



Poslanie ZSVTS

- Združovať členov v záujme zvyšovania úrovne VaT a urýchľovania VTS v SR
- Podporovať aplikácie výsledkov VV v praxi
- Oceňovať tvorivú prácu vedcov a technikov
- Podporovať vzdelávanie v oblasti VaT
- Urýchľovať šírenie a výmenu informácií v oblasti VaT
- Rozvíjať medzinárodnú spoluprácu vo VaT



Konferencia Inžinieri a vedci pri transfere poznatkov

Spolupráca v rámci MMO

AREA	EFEE	EURACHEM	IGIP	IWA
AUTEX	EFNMS	EUROSIM	IIW	Lux Europa
CIE	EHPA	FEANI	IMEKO	NucNet
CIGR	EFQM	FEZA	ISRM	REHVA
CLGE	ENAAE	FIG	ITC	SAVE
ECERS	ENS	ICG	IUCr	WFEO
EFCATS	EOQ	IFIP	IUVSTA	WRA



Konferencia

Inžinieri a vedci pri transfere poznatkov

Členstvo ZSVTS v ENAEE



- **European Network for the Accreditation of the Engineering Education**
- **Sieť národných agentúr pre akreditácie EUR-ACE**
- **zvýšiť a podporovať kvalitu vzdelávania inžinierskych absolventov**
- **[http: www.enaee.eu](http://www.enaee.eu)**
- **vznik: 2006**
- **člen za SR: ZSVTS od r. 2015**
- **doteraz akreditovaných > 2800 inžinierskych programov**
- **na > 300 univerzitách, 28 krajinách Európy a sveta**



Čo je EUR-ACE®?

= **EUR**opean- **AC**credited **E**ngineer

Značka kvality študijných programov na technických vysokých školách

- **Cieľ**
 - **Zvýšiť konkurencieschopnosť európskeho vysokého školstva**
 - **Zvýšiť mobilitu a zamestnateľnosť absolventov**



Konferencia

Inžinieri a vedci pri transfere poznatkov

Záťaž študenta

Min. 180+90 ECTS

Výstupy vzdelávacieho procesu

- Znalosti a pochopenie princípov a koncepcií
- Inžinierska analýza
- Inžiniersky dizajn
- Skúmanie
- Inžinierska prax
- Nešpecifické zručnosti

Manažment študijného programu

- Ciele ŠP, potreby
- Vzdelávací a učebný proces
- Zdroje a partnerstvá
- Prijímanie študentov, postup a ukončenie štúdia
- Vnútorňý systém zabezpečenia kvality



Konferencia

Inžinieri a vedci pri transfere poznatkov

Akreditačné centrum ZSVTS - História



- **6.12.2013 Rada ZSVTS odsúhlasila vznik AC ZSVTS**
- **20.1.2015 Seminár k problematike EUR ACE**
- **7.10.2015 prihláška ZSVTS ako agentúry pre EUR ACE akreditácie**
- **17.11.2015 ZSVTS prijatý za člena ENAEE**
- **9.-10.3.2016 EUR ACE akreditácie na STU BA : FCHPT, SvF**
- **27.5.2016 EUR ACE akreditácie na TUKE: Sjf**
- **18.3.2017 EUR ACE akreditácie na TUKE: SvF**
- **20.6.2017 ENAEE udelila AC ZSVTS licenciu Akreditačnej agentúry pre vykonávanie akreditácií podľa EUR ACE štandardov**
- **7.9.2017 Odovzdanie prvých 4 certifikátov EUR ACE študijným programom v SR**



Konferencia Inžinieri a vedci pri transfere poznatkov

Akreditačné centrum ZSVTS – Poslanie

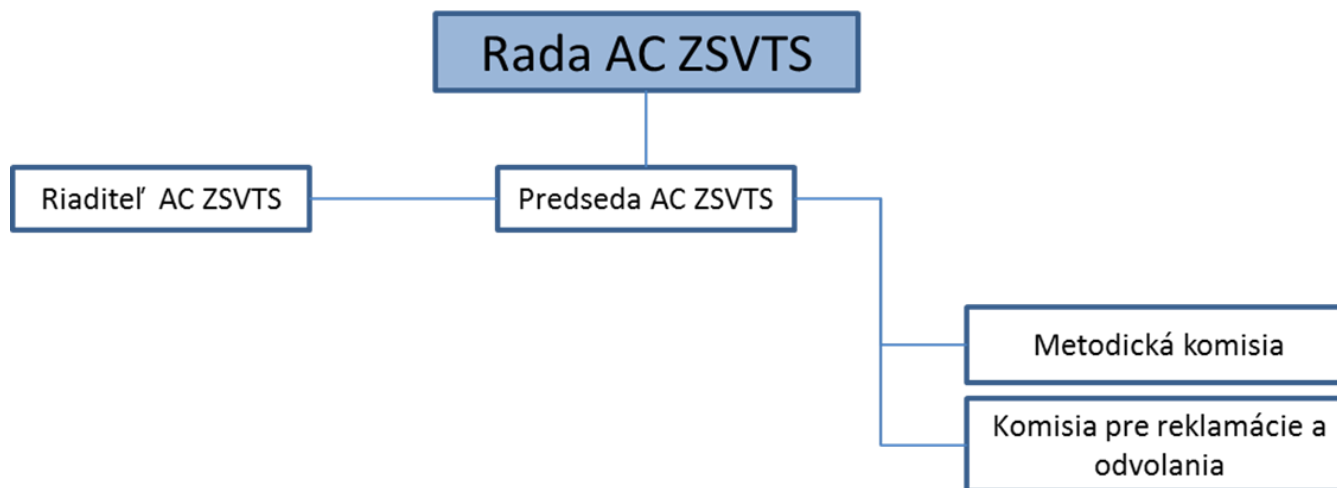


- **Vykonávať akreditácie EUR-ACE a udeľovať značku kvality EUR-ACE akreditovaným študijným programom**
- **Poskytovať poradenstvo vysokým školám v rámci EUR-ACE akreditačného procesu**



Konferencia Inžinieri a vedci pri transfere poznatkov

Akreditačné centrum ZSVTS - Štruktúra



Proces akreditácie

- **Podanie a posúdenie** *Žiadosti o akreditáciu študijného programu*
- **Hodnotenie kritérií**
- **Rozhodnutie o udelení značky**
- **Odvolanie a reklamácia**



Organizácia akreditácie

- **Výkon akreditácie je vykonávaný Akreditačným tímom**
- **Členovia akreditačného tímu sú menovaní Predsedom AC ZSVTS**
- **Práca a rokovanie Akreditačného tímu sa riadi *Štatútom Akreditačného tímu***



EUR ACE akreditácie na Slovensku

Kritéria – základné okruhy

- Programové ciele a organizácia študijného programu
- Výučba a učebný proces
- Zdroje
- Prijímanie študentov, prenos, priebeh a ukončenie štúdia
- Zabezpečenie vnútornej kvality
- Výstupy študijných programov

Celkovo je udelených 28 znáмок*:

(*hodnotenie od najlepšieho)

A – 24 – 24 – 20 – 20 = 88 80%

B – 4 – 4 – 7 – 5 = 20 17%

C – 0 – 0 – 1 – 3 = 4 3%

D – 0 – 0 – 0 – 0 = 0



Konferencia Inžinieri a vedci pri transfere poznatkov

**Uskutočnené akreditácie
4 študijných programov:**



**STUBA – Fakulta chemickej a potravinárskej
technológie**

STUBA – Stavebná fakulta

TUKE – Strojnícka fakulta

TUKE – Stavebná fakulta



EUR ACE akreditácie na Slovensku

Uskutočnené akreditácie - programy

Škola	Študijný program	Stupeň
FCHPT STUBA	Chemické technológie	Ing.
SvF STUBA	Pozemné stavby a architektúra	Bc.
SvF TUKE	Pozemné stavby a architektúra	Bc.
SjF TUKE	Strojárske technológie	Bc.



EUR ACE akreditácie na Slovensku



Závery a odporúčania

- Silné stránky
 - Akreditačný proces pod dozorom štátu – AK
 - Kvalita obsahovej náplne študijného programu
 - Akademický zbor
 - Informačný systém
- Priestor na zlepšenie
 - Vnútorňý systém kvality
 - Dokumentácia, implementácia, monitoring, zlepšovanie, spätná väzba
 - Manažment študijného programu
 - Relevantnosť pre prax



Konferencia

Inžinieri a vedci pri transfere poznatkov

Výhody značky EUR-ACE



- **Študenti a absolventi**
 - Medzinárodné uznanie kvality vzdelania
 - Vyššia zamestnateľnosť a mobilita
- **Vysoké školy**
 - Marketingový nástroj
 - Konkurencieschopnosť, umiestnenie v rebríčkoch
 - Reputácia školy
- **Spoločnosť**
 - Záruka efektívneho vynaloženia nákladov na vzdelanie
- **Zamestnávateľia**
 - Záruka kvalifikácie zamestnanca



EUR ACE akreditácie v Európe

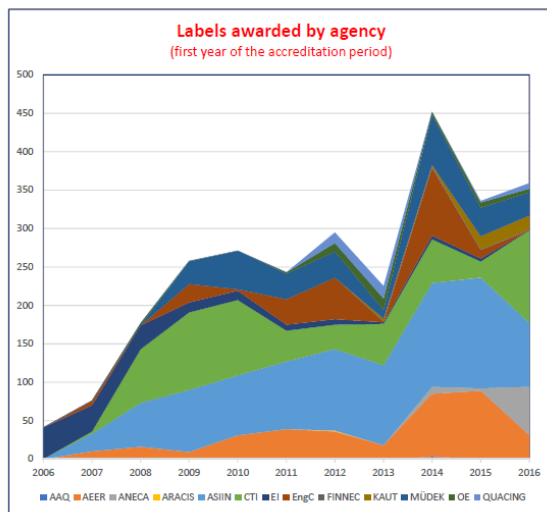
BR July-3-2017

Statistics of labels awarded by the ENAEE authorized agencies

Extracted from the EUR-ACE database (as of June 30, 2017)

Sorted according to the starting date of the accreditation period

	2006	2007	2008	2009	2010	2011	2012	2013	2014	2015	2016	2017	Total
AAQ		0	0	0	0	0	0	0	3	1	0	0	4
AEER		10	16	9	31	39	36	18	82	88	31	37	397
ANECA		0	0	0	0	0	0	0	9	3	63	8	83
ARACIS		0	0	0	0	0	1	0	0	0	0	0	1
ASIIN		24	57	81	78	88	106	104	135	144	83	6	905
CTI		3	70	101	98	40	32	54	57	21	121	21	618
EI	41	34	31	13	12	8	7	2	5	4	0	0	157
EngC		6	0	24	2	33	54	1	88	11	0	0	219
FINNEC		0	0	0	0	0	0	0	2	1	1	0	4
KAUT		0	0	0	0	0	0	4	2	17	18	5	46
MÚDEK		0	0	29	50	33	34	11	65	37	30	0	289
OE		0	3	1	0	2	11	15	4	7	5	7	55
QUACING		0	0	0	0	0	14	16	0	2	7	0	39
Total	41	77	177	258	271	243	295	225	452	336	359	84	2817



Slovenský národný komitét FEANI pri ZSVTS, Kocefova 15, 815 94 Bratislava
Kontakt: tel.: +421 2 5020 7649 fax +421 2 5020 7656 E-mail: zsvts@zsvts.sk

www.zsvts.sk

Konferencia Inžinieri a vedci pri transfere poznatkov

Informácie

www.zsvts.sk

www.eurace.sk

www.enaee.com



Pod'akovanie

prof. Ing. Dušan Petráš, PhD., EUR ING
prezident ZSVTS
predseda AC ZSVTS

