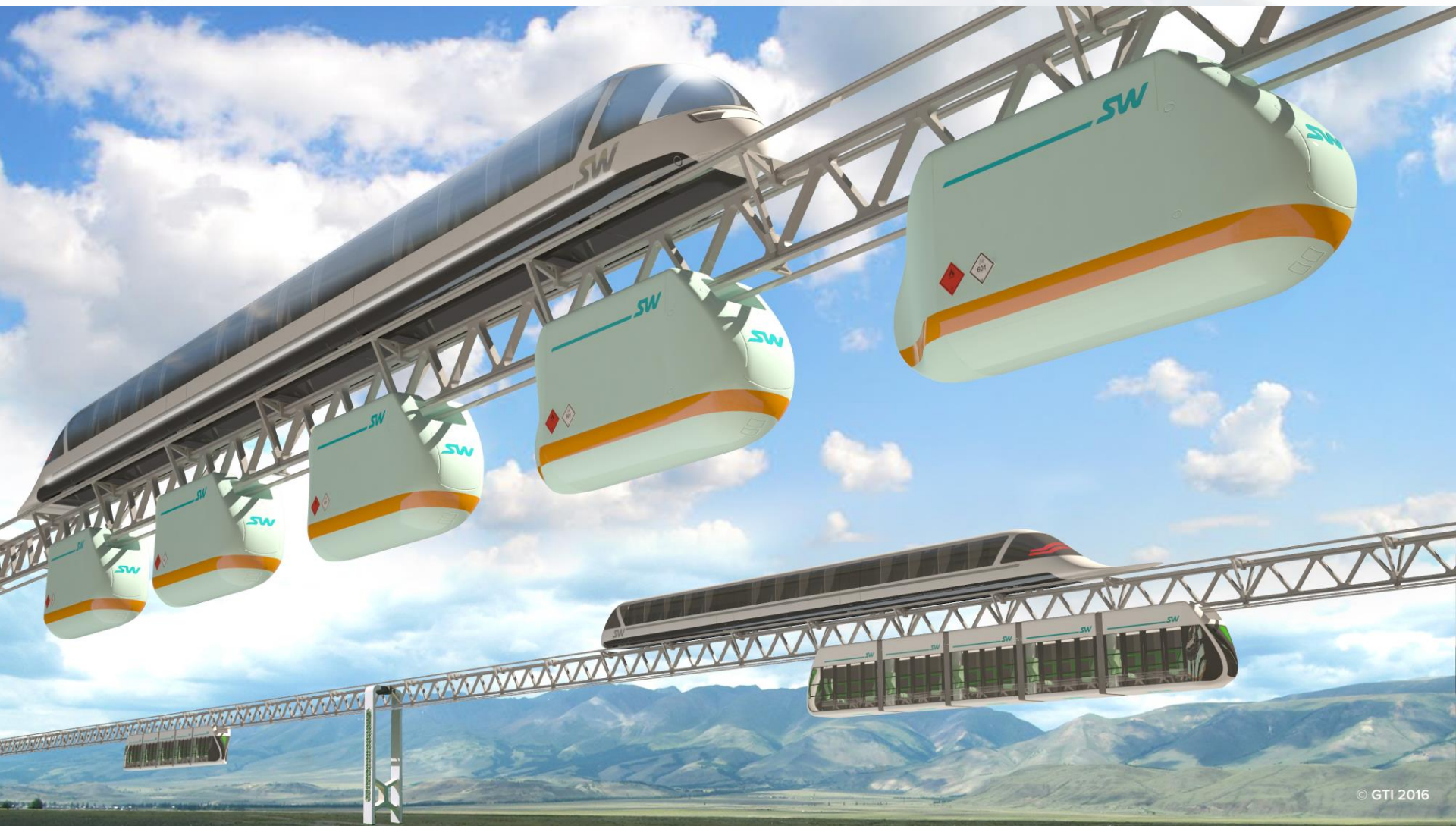




SKYWAY

Nebeské dráhy
Doprava novej generácie

www.skyway.capital



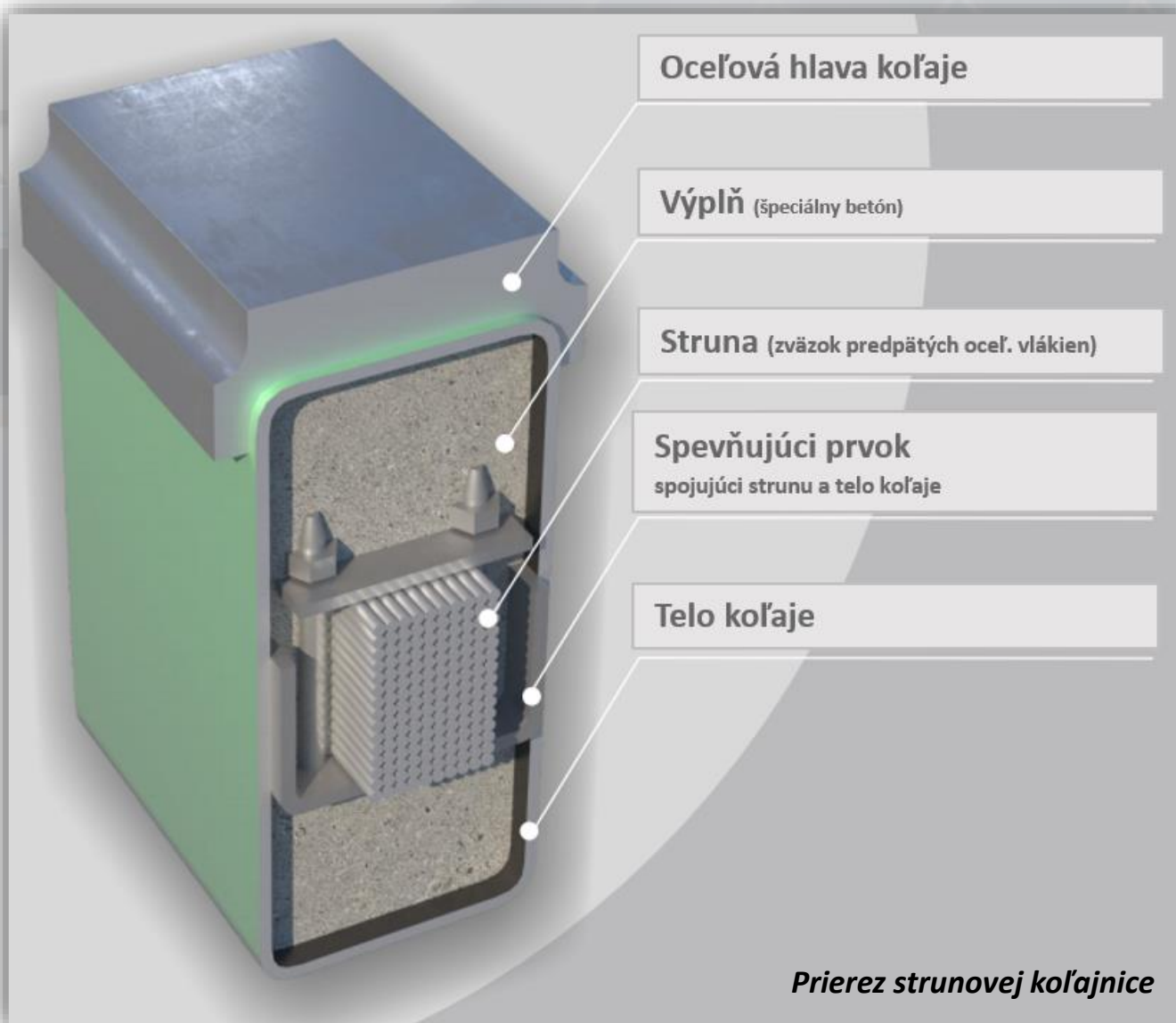


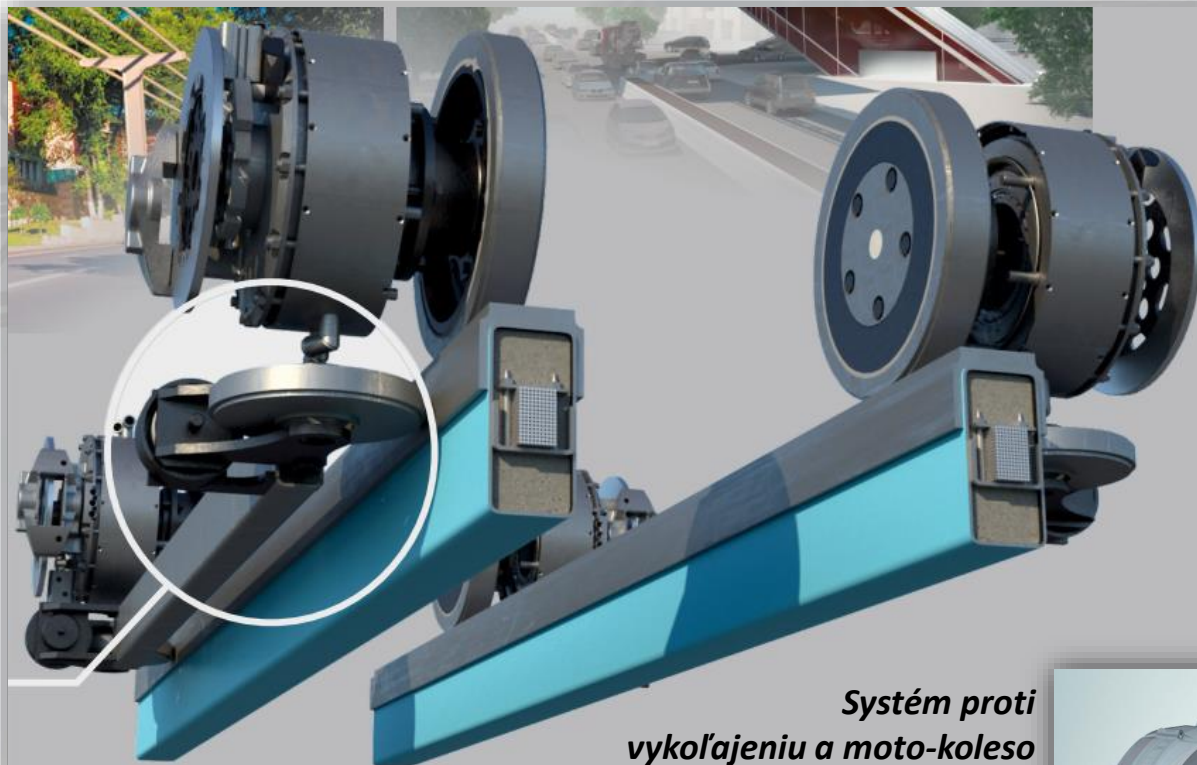
Anatolij Eduardovič Junickij

- Ruský vedec, vynálezca, generálny konštruktér SkyWay.
 - Riadiaci pracovník dvoch projektov OSN.
 - 140+ vynálezov
 - 18 monografií
 - 200+ vedeckých prác
-
- 2 zlaté medaily Všeruského výstavného centra
 - 2 „Zlaté vozy“ v nominácii Projekt roka v sektore dopravy
 - 3 zlaté značky kvality „Ruská značka,“
 - Čestný titul "Rytier vedy a umenia"
 - 30 diplomov z medzinárodných výstav

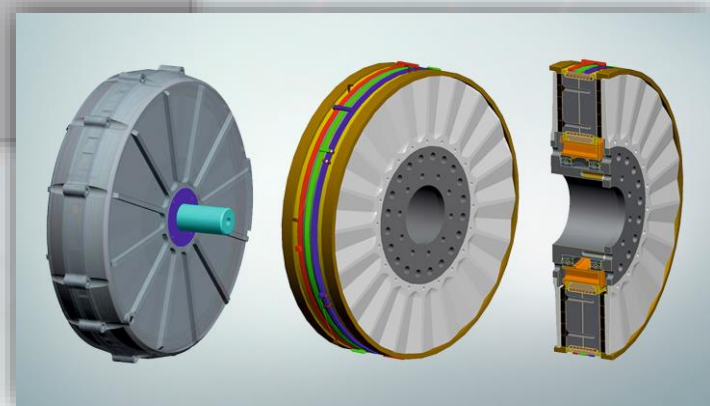


STRUNOVÁ TECHNOLOGIA JUNICKÉHO





System proti vykoľajeniu a moto-koleso









SKYWAY – DÔSLEDKY PLOŠNÉHO ZAVEDENIA



Sociálne dôsledky

- Zvýšenie zamestnanosti (výstavba tretí, výroba technológií)
- Transformácia pojmu „*dochádzanie do zamestnania*“
- Priaznivý vplyv na ekonomiku štátu
- Zlepšenie životnej úrovne obyvateľstva
- Postupný vznik „*internetu*“ ľudí a tovaru (reálna sociálna sieť)



Ekologické dôsledky

- Celkové **zníženie znečistenia** životného prostredia
 - Žiadne násypy, výkopy, zaberanie pôdy
 - Nízke alebo nulové emisie (výfukové plyny)
 - Žiadne posypové soli, mikročastice pneumatík
 - Žiadne vysoké napätie ani silné EM polia pri el. trakcii
- Voľná migrácia živočíchov
- Voľný prietok podzemných a povrchových vôd
- Nízka spotreba paliva



Bezpečnosť

	Automobil	SkyWay
• Porušenie pravidiel cestnej premávky	67,4%	0%
• Nevyhovujúci stav ciest	16,3%	0%
• Dopravné nehody spôsobené chodcami	11%	0%
• Dopravné nehody spôsobené jazdou pod vplyvom alkoholu	4,9%	0%

Záver: SkyWay je 10.000-krát bezpečnejší ako automobilová doprava.

Fakt: Podľa [WHO](#) ročne zomrie len na cestách 1,25 milióna ľudí (2015).

Oproti ostatným druhom dopravy je SkyWay:

- **113-krát** bezpečnejší ako **železničná doprava**
- **3000-krát** bezpečnejší ako **letecká doprava**

Mestská doprava

Junibus

Pohyb v meste, predmestí a medzi mestami.

- Rýchlosť do **150km/h**
- Kapacita do 100 osôb
- Vzdialenosť do 200km

Nákladná doprava

Junikar

Prepravuje materiály všetkých foriem (plyn, kvapalina, tuhý či sypký materiál atď.)

- Rýchlosť do **120km/h**
- Vzdialenosť do 10 000km

Vysokorychlostná doprava

Junifot

Spája mestá, regióny, krajiny, kontinenty.

- Rýchlosť do **500km/h**
- Kapacita do 500 osôb
- Vzdialenosť do 10 000km

Univerzálna, rýchla, spoľahlivá, bezpečná, komfortná
Nezávislá od klimatických podmienok
Žiadne dopravné zápchy



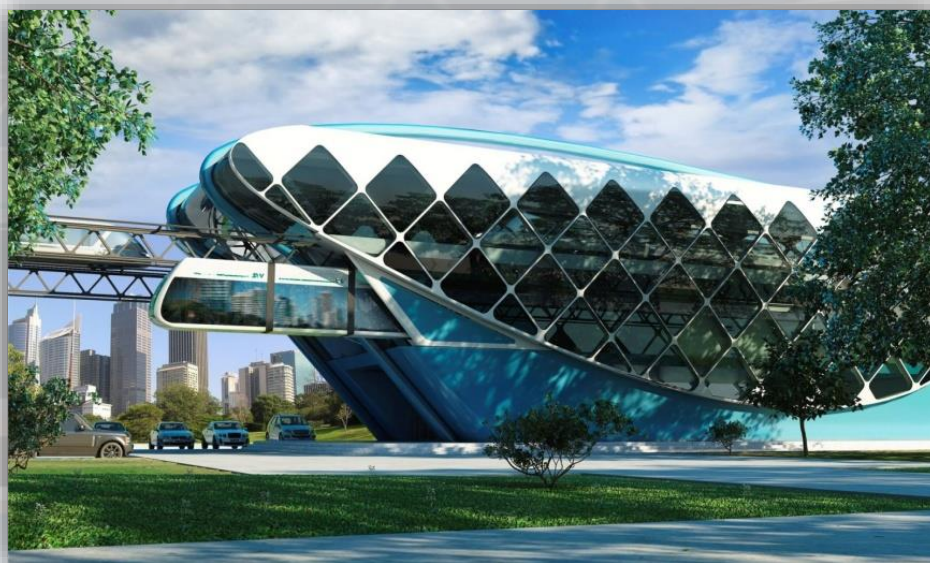
Osobno-rekreačná doprava

Junibajk

Alternatíva auta, motorky...

- Rýchlosť do **150km/h**
- Kapacita do 2-4 osoby
- Vzdialenosť do 200km





Rod Hook

- Spoluzakladateľ a spolumajiteľ „SW Transport Australia“
- Bývalý minister dopravy Austrálie
- Majiteľ veľkej stavebnej spoločnosti „Rod Hook & Associates“
- Dopravné projekty:
 - Dopravná infraštruktúra mesta Adelaide („20 minútové mesto“) – električkové trate, mosty pre chodcov...
 - Diaľnice Expressway

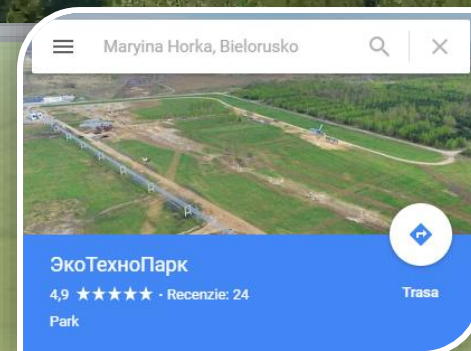
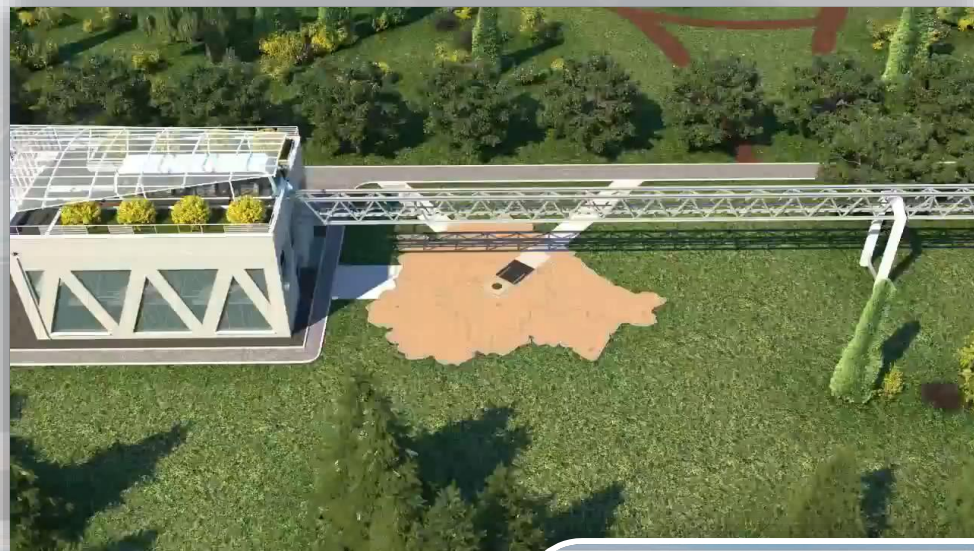




Začiatok mikrofinancovania v roku 2013 v Rusku

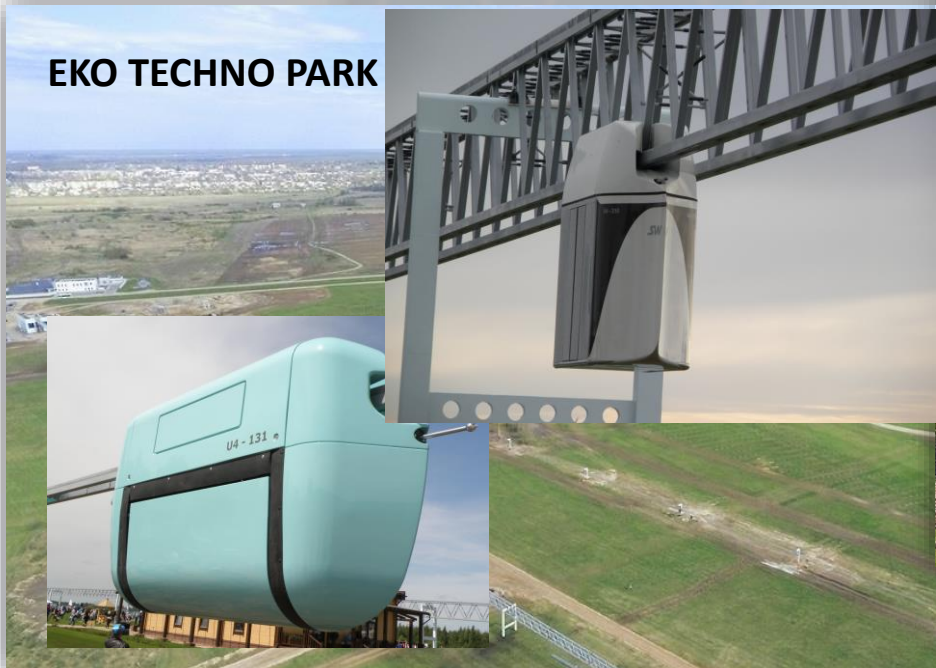
Začiatok výstavby Eko Techno Parku 2015

- Marijina Gorka, Bielorusko
- Rozloha: 36 Ha
- **Certifikácia a predvádzanie technológie SkyWay**
- 3 traťové štruktúry






EKO TECHNO PARK





INTELIGENTNÉ MESTÁ – LEPŠÍ ŽIVOT PRE NAŠICH POTOMKOV





*„Nededíme Zem od našich predkov,
požičiavame si ju od našich detí.“
– staré indiánske príslovie*



SKY WAY

„BUDUJ SKY WAY – ZACHRÁŇ PLANĚTU!“

Ďakujem za pozornosť.