

EUR ACE akreditácie študijných programov na technických univerzitách

prof. Ing. Dušan Petráš, PhD., EUR ING
prezident ZSVTS

FITS 2017, 27. apríl 2017

DOPRASTAV, Košická 52, Bratislava



ZSVTS

ZSVTS = 44 odborných spoločností

- > 700 kolektívnych členov
- > 15 tisíc individuálnych členov
- > 350 odborných akcií ročne
- > 300 expertov



Poslanie ZSVTS

**rozvíjať medzinárodnú
spoluprácu v oblasti vedy
a techniky**

**podporovať aplikácie
výsledkov vedy,
výskumu a techniky v
praxi**

**urýchľovať šírenie a
výmenu informácií
v oblasti vedy a
techniky**



**ZVÄZ SLOVENSKÝCH
VEDECKOTECHNICKÝCH
SPOLOČNOSTÍ**

**oceňovať tvorivú prácu
vedcov a technikov**

**združovať členov v záujme
zvyšovania úrovne vedy a
techniky a urýchľovania
vedeckotechnického
rozvoja v SR**

**podporovať
vzdelávanie v oblasti
vedy a techniky**



Medzinárodné aktivity ZSVTS

Spolupráca v rámci MMO

| | | | | |
|--------|--------------|----------|--------|------------|
| AREA | EFEE | EURACHEM | IGIP | IWA |
| AUTEX | EFNMS | EUROSIM | IIW | Lux Europa |
| CIE | EHPA | FEANI | IMEKO | NucNet |
| CIGR | EFQM | FEZA | ISRM | REHVA |
| CLGE | ENAAE | FIG | ITC | SAVE |
| ECERS | ENS | ICG | IUCr | WFEO |
| EFCATS | EOQ | IFIP | IUVSTA | WRA |



Členstvo v ENAEE

ENAEE



- European Network for the Accreditation of the Engineering Education
- Sieť národných agentúr pre akreditácie **EUR-ACE**
- zvýšiť a podporovať kvalitu vzdelávania inžinierskych absolventov
- [http: www.enaee.eu](http://www.enaee.eu)
- vznik: 2006
- člen za SR: ZSVTS od r. 2015
- doteraz akreditovaných > 1800 inžinierskych programov
- na > 300 univerzitách, 28 krajinách Európy a sveta



Členstvo v ENAEE

Agentúry pre EUR-ACE akreditácie



Členstvo v ENAEE

Čo je EUR-ACE®?

= **EUR**opean - **AC**credited **E**ngineer

Značka kvality študijných programov na
technických vysokých školách

Cieľ

- Zvýšiť konkurencieschopnosť európskeho vysokého školstva
- Zvýšiť mobilitu a zamestnateľnosť absolventov



Benefits značky EUR ACE

- **Zvýšenie renomé študijného programu**
- **Študenti nájdu uplatnenie v celej EÚ**
- **Zamestnávateľia uprednostnia absolventov programu so značkou EUR ACE**



Kritériá EUR - ACE

Záťaž študenta

Min. 180+90 ECTS

Výstupy vzdelávacieho procesu

- Znalosti a pochopenie princípov a koncepcií
- Inžinierska analýza
- Inžiniersky dizajn
- Skúmanie
- Inžinierska prax
- Nešpecifické zručnosti

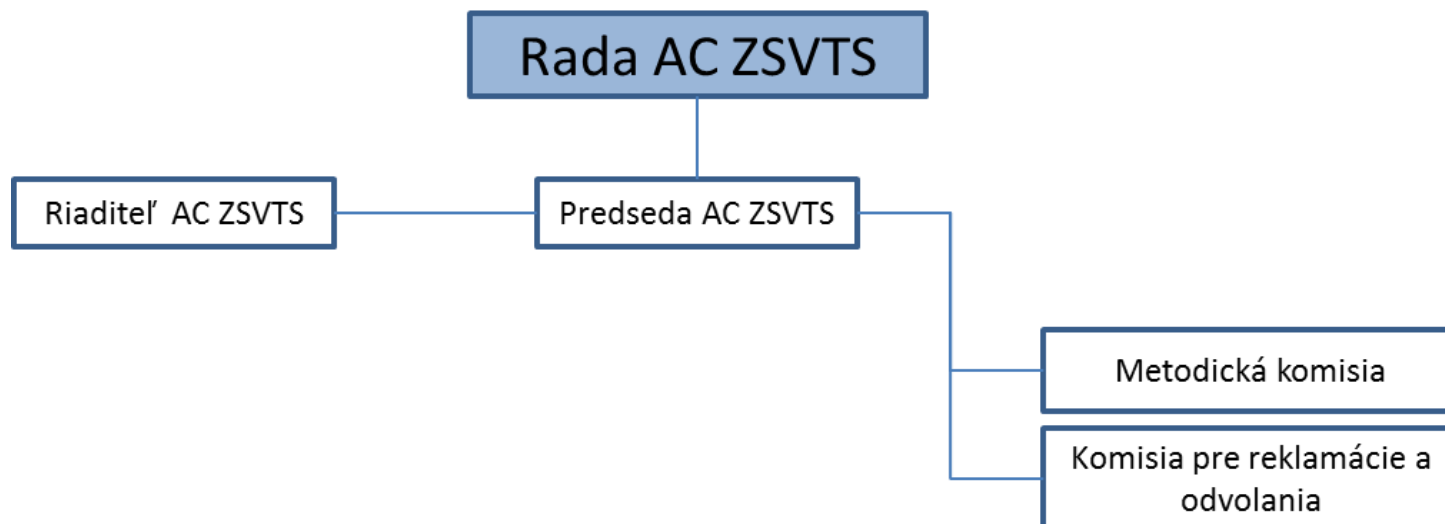
Manažment študijného programu

- Ciele ŠP, potreby
- Vzdelávací a učebný proces
- Zdroje a partnerstvá
- Prijímanie študentov, postup a ukončenie štúdia
- Vnútorný systém zabezpečenia kvality



Akreditačné centrum ZSVTS

- **Poslanie**
 - **Vykonávať akreditácie EUR-ACE a udeľovať značku kvality EUR-ACE akreditovaným ŠP**
 - **Poskytovať poradenstvo vysokým školám v rámci EUR-ACE akreditačného procesu**



Akreditačné centrum ZSVTS

Zloženie Rady AC ZSVTS

- prorektori slovenských technických univerzít
- MŠV VaŠ SR
- AIVD
- ZVONS
- KGK
- ZPVVO
- SAV
- SKSI
- ZSVTS



Akreditačné centrum ZSVTS

Metodická komisia AC ZSVTS

- Zástupcovia Slovenského monitorovacieho komitétu FEANI
- Odborníci z oblasti metodiky a kvality

Komisia pre odvolania a reklamácie AC ZSVTS

- Zástupcovia Slovenského národného komitétu FEANI



Akreditačný tím = odborníci na

- problematiku akreditovaného študijného programu
- metodiku EUR-ACE[®] akreditácie
- audit a kvalitu



Proces akreditácie

6 krokov

- **Orientačné stretnutie so zástupcami VŠ**
- **Príprava žiadosti a samohodnotenie**
- **Zhodnotenie žiadosti v AC ZSVTS, podpis zmluvy o akreditácii**
- **Prípravné stretnutie k akreditačnému procesu**
- **Akreditačný audit**
- **Príprava záverečnej správy**



Akreditačné centrum ZSVTS

Uskutočnené akreditácie

4 študijných programov na Slovensku:

STUBA – Fakulta chemickej a potravinárskej technológie

STUBA – Stavebná fakulta

TUKE – Strojnícka fakulta

TUKE – Stavebná fakulta





Akreditácia inžinierskych študijných programov EUR-ACE

Vytvorte pre študentov podmienky ich ďalšieho uplatnenia. A študenti a ich zamestnávateľia Vás budú uznávať ako autoritu, ktorá garantuje kvalitu.

Poslanie akreditačného centra

Čo je akreditácia EUR-ACE?

Akreditáciou EUR-ACE získa vysoká škola značku EUR-ACE, ktorá jej umožňuje zaradiť sa medzi popredné európske univerzity a vysoké školy, ktoré túto značku už získali. Študentom poskytuje istotu, že absolvovaním EUR-ACE akreditovaného štúdia, budú spĺňať najprísnejšie kritériá kladené na absolventov v európskej podnikovej praxi.



Pod'akovanie

**Vážené dámy a páni,
ďakujem za Vašu pozornosť**

**prof. Ing. Dušan Petráš, PhD., EUR ING
prezident ZSVTS,
predseda AC ZSVTS**

